

Общество с ограниченной ответственностью «НС-Волга»



**КАЧАЛКИ
ДЛЯ ДЕТСКИХ ПЛОЩАДОК**

**Паспорт
1201-ПС**

Для детей от 2 до 6 лет

СОДЕРЖАНИЕ

1 Основные сведения об изделии.....	3
2 Назначение.....	3
3 Основные технические данные.....	3
4 Комплектность.....	3
5 Сборка и монтаж.....	4
6 Гарантии изготовителя.....	4
7 Свидетельство о приемке.....	4
8 Свидетельство об упаковывании.....	4
9 Требования безопасности.....	4
10 Транспортирование и хранение.....	5
11 Техническое обслуживание.....	5
12 Правила эксплуатации.....	5
13 Текущий ремонт.....	5
14 Сведения об утилизации.....	6
15 Особые отметки.....	6

1 Основные сведения об изделии

1.1 Наименование: Качалки для детских игровых площадок

1.2 Обозначение: КА (из состава «Каталога»)

1.3 Дата изготовления _____
год, месяц, число

1.4 Изготовитель: ООО «НС-Волга», г. Волгоград, ул.им.Габышева, 26, оф. 4, тел (8442) 47-96-58

1.5 Технические условия: ТУ 32.99.59-001-22476832-2011

2 Назначение

2.1 Качалка предназначена для детей в возрасте от 2 до 6 лет.

2.2 Данное изделие используется для:

- игры;
- физического развития;
- развитие координации движений.

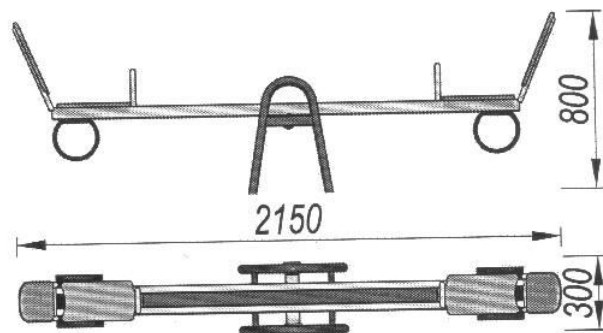
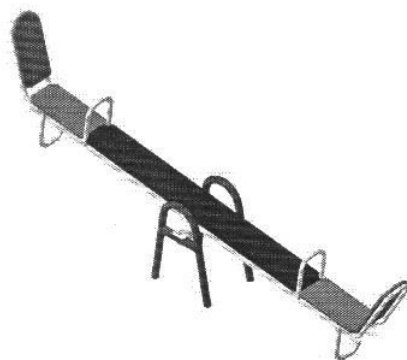
2.3 Изделие должно эксплуатироваться на открытом воздухе и в части воздействия климатических факторов соответствует исполнению У1 ГОСТ Р 52169-2012.

Разрешается эксплуатация изделия при температуре окружающей среды не ниже минус 30°C и не выше плюс 40°C.

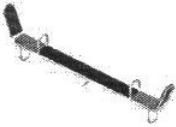

3 Основные технические данные

Габаритные размеры, мм:

- длина.....	2150
- ширина.....	300
- высота.....	800
Масса, кг.....	35



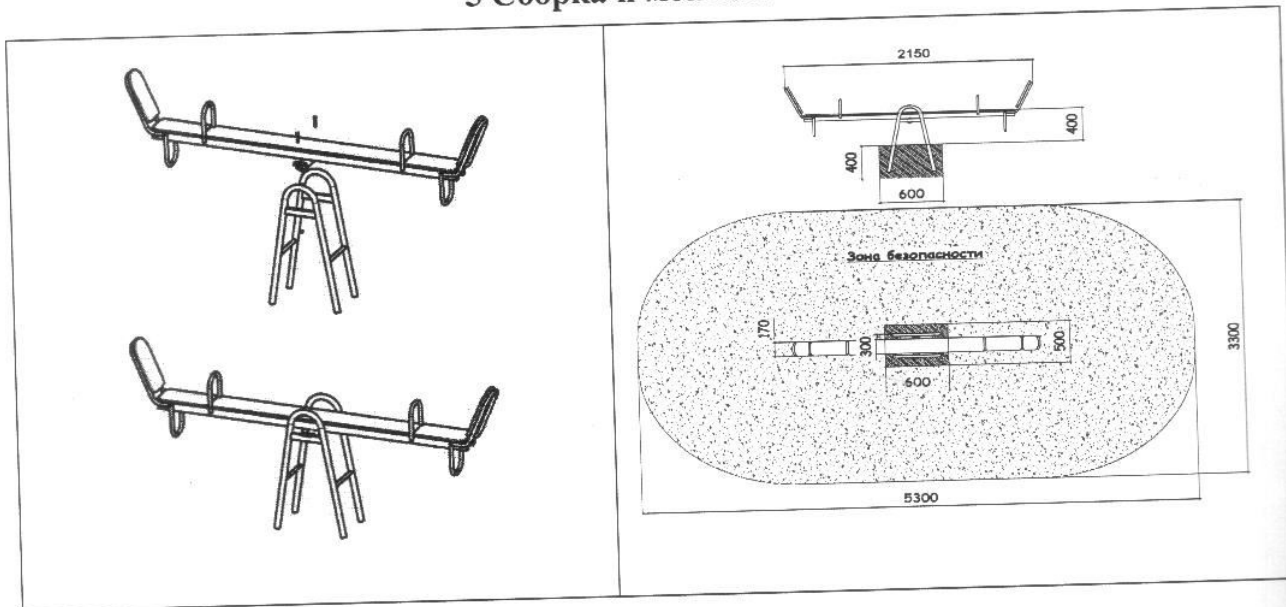
4 Комплектность

СБОРОЧНЫЕ ЕДИНИЦЫ	
	Балансир качалки малой 1
	Опора качалки 1

КРЕПЕЖНЫЙ НАБОР

Болт М12х65	2
Гайка М12	2
Шайба 12	4
Шайба 12Г	2
Колпачок М12	2

5 Сборка и монтаж



6 Гарантии изготовителя

- 6.1 Изготовитель гарантирует соответствие изделий требованиям проекта и ТУ 32.99.59-001-22476832-2011 при соблюдении потребителем правил транспортирования, монтажа и эксплуатации.
- 6.2 Срок гарантии на изделие 12 месяцев со дня поставки (продажи) потребителю.
- 6.3 Гарантии не распространяются на повреждения вследствие вандализма.
- 6.4 Изготовитель не принимает претензий на некомплектность изделия после его поставки (продажи) потребителю по истечении суток.
- 6.5 Ресурс изделия в течение срока эксплуатации 8 лет.
- Ресурс действителен при соблюдении потребителем требований действующей эксплуатационной документации.
- 6.6 Претензии направлять по адресу: ООО «НС-Волга», г. Волгоград, ул.им.Габышева, 2б, оф. 4, тел (8442) 47-96-58

7 Свидетельство о приемке

Изделие соответствует проекту и ТУ 32.99.59-001-22476832-2011 и признано годным к эксплуатации.

8 Свидетельство об упаковке

- 8.1 Изделие упаковано в материал, обеспечивающий сохранность от механического повреждения, коррозии и воздействия влаги при хранении и транспортировке.
- 8.2 Крепежные изделия поставляются Заказчику в отдельной упаковке.
- 8.3 Изделие упаковано согласно ТУ 32.99.59-001-22476832-2011

9 Требования безопасности

- 9.1 Изделие предназначено для детей в возрасте от 2 до 6 лет.
- 9.2 Для безопасной эксплуатации Владелец должен производить ежедневный визуальный осмотр, обращая внимание на:
- нарушение целостности конструкции из-за актов вандализма;
 - наличие всех деталей крепления;
 - отсутствие посторонних предметов;
 - наличие целостности окраски;
 - наличие базовой отметки заглабления.
- 9.3 При обнаружении каких-либо дефектов, они должны быть немедленно устранены, а если это невозможно, то изделие должно быть закрыто для эксплуатации.
- 9.4 Изделие должно быть установлено с соблюдением требований, предъявляемым к размерам зон безопасности в ГОСТ Р 52169-2012 и др.
- 9.5 Площадка, на которой установлено изделие, не должна иметь в зоне приземления препятствий, острых, заточенных частей или опасных выступов.
- 9.6 Материалы с плохим смягчающим свойством (асфальт, бетон, тротуарная плитка) могут использоваться для покрытия площадки только вне зоны приземления.
- 9.7 Площадка, на которой устанавливается изделие, должно иметь в зоне приземления ударопоглощающее покрытие

10 Транспортирование и хранение

- 10.1 Транспортирование должно производиться автомобильным транспортом без упаковки в тару или в контейнерах согласно требованиям «Правил движения по дорогам России», «Общим правилам перевозки грузов автотранспортом».
- 10.2 Изделие может храниться на открытом воздухе.

11 Техническое обслуживание

11.1 Изделие должно осматриваться Владелец с отражением результатов осмотров в «Графике технических осмотров» данного паспорта (таблица 1).

11.2 Принятая система технического обслуживания:

- регулярный осмотр – один раз в три месяца;
- функциональный осмотр – один раз в три месяца;
- ежегодный осмотр – с интервалом, не превышающим 12 месяцев

Таблица 1 – График технических осмотров

Дата осмотра	Результаты осмотра	Принятые меры

12 Правила эксплуатации

- 12.1 Дети до шести лет должны находиться на детской площадке под присмотром родителей, воспитателей или сопровождающих взрослых.
- 12.2 Перед использованием игрового оборудования необходимо убедиться в безопасности оборудования и в отсутствии в его зоне посторонних опасных предметов.

На детской игровой площадке **ЗАПРЕЩАЕТСЯ**:

- 12.3 Пользоваться детским игровым оборудованием лицам старше 16 лет и массой более 70 кг.
- 12.4 Мусорить, курить и оставлять окурки, приносить и оставлять стеклянные бутылки.
- 12.5 Выгуливать домашних животных (собак, кошек и др.).
- 12.6 Использовать игровое оборудование не по назначению, а также пачкать или ломать оборудование.

13 Текущий ремонт

13.1 Общие указания.

13.1.1 Текущий ремонт является корректирующим обслуживанием.

13.1.2 Корректирующее обслуживание должно производиться по результатам технических осмотров, внесенных в «График технических осмотров» (см. раздел 11)

13.1.3 Корректирующее обслуживание должно включать меры по устранению замечаний, указанных в графе «Результаты осмотра» в «Графике технических осмотров», а именно:

- замена крепежа;
- сварка металлоконструкций;
- замена изношенных или поврежденных структурных элементов (покрытий и окраски и т.п.).

13.2 Меры безопасности.

Эксплуатация изделий во время выполнения текущих ремонтов запрещается.

13.3 Текущие ремонты должны выполняться силами Владельца.

14 Сведения об утилизации

14.1 Утилизации подлежат отдельные элементы изделия или изделие в целом:

- по результатам технических осмотров;
- по истечении срока службы (ресурса).

14.2 Металлическая составляющая изделия подлежат сдаче в металлолом.

14.3 Детали из древесины подлежат отправке на свалку твердых бытовых отходов.

15 Особые отметки

Возможны расхождения между описанием, изображением и фактическим исполнением, так как изготовитель постоянно работает над совершенствованием конструкции изделия.

Общество с ограниченной ответственностью «НС-Волга»



**КАЧАЛКИ
ДЛЯ ДЕТСКИХ ПЛОЩАДОК**

**Паспорт
1206-ПС**

Для детей от 2 до 6 лет

СОДЕРЖАНИЕ

1 Основные сведения об изделии.....	3
2 Назначение.....	3
3 Основные технические данные.....	3
4 Комплектность.....	3
5 Сборка и монтаж.....	4
6 Гарантии изготовителя.....	4
7 Свидетельство о приемке.....	4
8 Свидетельство об упаковывании.....	4
9 Требования безопасности.....	4
10 Транспортирование и хранение.....	5
11 Техническое обслуживание.....	5
12 Правила эксплуатации.....	5
13 Текущий ремонт.....	5
14 Сведения об утилизации.....	6
15 Особые отметки.....	6

1 Основные сведения об изделии

1.1 Наименование: Качалки для детских игровых площадок

1.2 Обозначение: КА (из состава «Каталога»)

1.3 Дата изготовления _____
год, месяц, число

1.4 Изготовитель: ООО «НС-Волга», г. Волгоград, ул.им.Габышева, 2б, оф. 4, тел (8442) 47-96-58

1.5 Технические условия: ТУ 32.99.59-001-22476832-2011

2 Назначение

2.1 Качалка предназначена для детей в возрасте от 2 до 6 лет.

2.2 Данное изделие используется для:

- игры;
- физического развития;
- развитие координации движений.

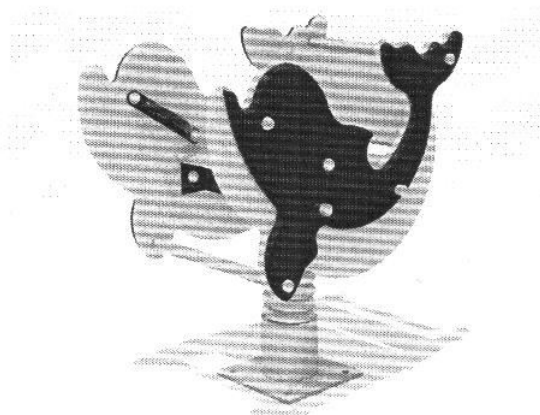
2.3 Изделие должно эксплуатироваться на открытом воздухе и в части воздействия климатических факторов соответствует исполнению У1 ГОСТ Р 52169-2012.

Разрешается эксплуатация изделия при температуре окружающей среды не ниже минус 30°С и не выше плюс 40°С.




3 Основные технические данные

Габаритные размеры, мм:

- длина.....	760
- ширина.....	500
- высота.....	800
Масса, кг.....	40



4 Комплектность

Качалка на пружине "Петушок"		
СБОРОЧНЫЕ ЕДИНИЦЫ		
	Закладная	1
	Опора качалок на пружине	1
	Поручень качалок на пружине L=405мм	2
	Ручка качалок на пружине	2
	Боковина Дельфина	2
	Накладка Дельфина	2
	Сиденье качалок на пружине 320x405 мм	1
	Спинка качалок на пружине 240x423 мм	1

КРЕПЕЖНЫЙ НАБОР	
Болт М12х50 меб.	4
Болт М12х55	4
Болт М6х50	4
Гайка М12	4
Гайка М6	4
Шайба 12	8
Шайба 12Г	4
Шайба 6	8
Колпачок составной 6 зеленый	8
Колпачок 19	8

5 Сборка и монтаж

ПОРЯДОК СБОРКИ

1.	Крепление боковин и накладок к опоре	Болт М12х50 меб.	4
		Гайка М12	4
		Шайба 12	4
		Шайба 12Г	4
		Колпачок 19	8
2.	Крепление поручней (перед затяжкой болтов спинку вставить в пазы боковин)	Болт М12х55	4
		Шайба 12	4
		Колпачок 19	4
		Болт М6х50	4
3.	Крепление ручек	Гайка М6	4
		Шайба 6	8
		Колпачок составной 6	8
		зеленый	

Примечание:

Изделие может поставляться в сборе

Монтаж:

1. Подготовить яму для закладной 500х500х600
2. Установить закладную, выровнять по горизонтали фланец закладной (на уровне площадки), произвести бетонирование
3. Через 24 часа закрепить качалку на закладной

6 Гарантии изготовителя

- 6.1 Изготовитель гарантирует соответствие изделий требованиям проекта и ТУ 32.99.59-001-22476832-2011 при соблюдении потребителем правил транспортирования, монтажа и эксплуатации.
- 6.2 Срок гарантии на изделие 12 месяцев со дня поставки (продажи) потребителю.
- 6.3 Гарантии не распространяются на повреждения вследствие вандализма.
- 6.4 Изготовитель не принимает претензий на некомплектность изделия после его поставки (продажи) потребителю по истечении суток.
- 6.5 Ресурс изделия в течение срока эксплуатации 8 лет.
Ресурс действителен при соблюдении потребителем требований действующей эксплуатационной документации.
- 6.6 Претензии направлять по адресу: ООО «НС-Волга», г. Волгоград, ул.им.Габышева, 2б, оф. 4, тел (8442) 47-96-58

1 Свидетельство о приемке

Изделие соответствует проекту и ТУ 32.99.59-001-22476832-2011 и признано годным к эксплуатации.

2 Свидетельство об упаковке

- 8.1 Изделие упаковано в материал, обеспечивающий сохранность от механического повреждения, коррозии и воздействия влаги при хранении и транспортировке.
- 8.2 Крепежные изделия поставляются Заказчику в отдельной упаковке.
- 8.3 Изделие упаковано согласно ТУ 32.99.59-001-22476832-2011

3 Требования безопасности

- 9.1 Изделие предназначено для детей в возрасте от 2 до 6 лет.
- 9.2 Для безопасной эксплуатации Владелец должен производить ежедневный визуальный осмотр, обращая внимание на:
- нарушение целостности конструкции из-за актов вандализма;
 - наличие всех деталей крепления;
 - отсутствие посторонних предметов;
 - наличие целостности окраски;
 - наличие базовой отметки заглабления.
- 9.3 При обнаружении каких-либо дефектов, они должны быть немедленно устранены, а если это невозможно, то изделие должно быть закрыто для эксплуатации.
- 9.4 Изделие должно быть установлено с соблюдением требований, предъявляемым к размерам зон безопасности в ГОСТ Р 52169-2012 и др.
- 9.5 Площадка, на которой установлено изделие, не должна иметь в зоне приземления препятствий, острых, заточенных частей или опасных выступов.
- 9.6 Материалы с плохим смягчающим свойством (асфальт, бетон, тротуарная плитка) могут использоваться для покрытия площадки только вне зоны приземления.
- 9.7 Площадка, на которой устанавливается изделие, должно иметь в зоне приземления ударопоглощающее покрытие

4 Транспортирование и хранение

10.1 Транспортирование должно производиться автомобильным транспортом без упаковки в тару или в контейнерах согласно требованиям «Правил движения по дорогам России», «Общим правилам перевозки грузов автотранспортом».

10.2 Изделие может храниться на открытом воздухе.

5 Техническое обслуживание

11.1 Изделие должно осматриваться Владельцем с отражением результатов осмотров в «Графике технических осмотров» данного паспорта (таблица 1).

11.2 Принятая система технического обслуживания:

- регулярный осмотр – один раз в три месяца;
- функциональный осмотр – один раз в три месяца;
- ежегодный осмотр – с интервалом, не превышающим 12 месяцев

Таблица 1 – График технических осмотров

Дата осмотра	Результаты осмотра	Принятые меры

6 Правила эксплуатации

12.1 Дети до шести лет должны находиться на детской площадке под присмотром родителей, воспитателей или сопровождающих взрослых.

12.2 Перед использованием игрового оборудования необходимо убедиться в безопасности оборудования и в отсутствии в его зоне посторонних опасных предметов.

На детской игровой площадке **ЗАПРЕЩАЕТСЯ**:

- 12.3 Пользоваться детским игровым оборудованием лицам старше 16 лет и массой более 70 кг.
- 12.4 Мусорить, курить и оставлять окурки, приносить и оставлять стеклянные бутылки.
- 12.5 Выгуливать домашних животных (собак, кошек и др.).
- 12.6 Использовать игровое оборудование не по назначению, а также пачкать или ломать оборудование.

7 Текущий ремонт

13.1 Общие указания.

13.1.1 Текущий ремонт является корректирующим обслуживанием.

13.1.2 Корректирующее обслуживание должно производиться по результатам технических осмотров, внесенных в «График технических осмотров» (см. раздел 11)

13.1.3 Корректирующее обслуживание должно включать меры по устранению замечаний, указанных в графе «Результаты осмотра» в «Графике технических осмотров», а именно:

- замена крепежа;
- сварка металлоконструкций;
- замена изношенных или поврежденных структурных элементов (покрытий и окраски и т.п.).

13.2 Меры безопасности.

Эксплуатация изделий во время выполнения текущих ремонтов запрещается.

13.3 Текущие ремонты должны выполняться силами Владельца.

8 Сведения об утилизации

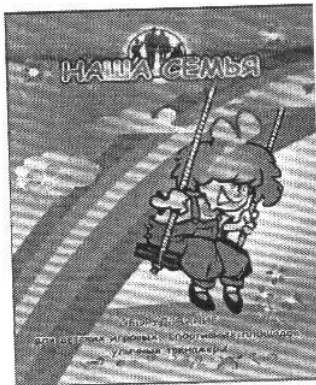
14.1 Утилизации подлежат отдельные элементы изделия или изделие в целом:

- по результатам технических осмотров;
- по истечении срока службы (ресурса).

- 14.2 Металлическая составляющая изделия подлежат сдаче в металлолом.
14.3 Детали из древесины подлежат отправке на свалку твердых бытовых отходов.

9 Особые отметки

Возможны расхождения между описанием, изображением и фактическим исполнением, так как изготовитель постоянно работает над усовершенствованием конструкции изделия.



**КОМПЛЕКС ДЕТСКИЙ ТИП 5
ДЛЯ ДЕТСКИХ ПЛОЩАДОК**

**Паспорт
2205-ПС**

Для детей от 2 до 10 лет

СОДЕРЖАНИЕ

1 Основные сведения об изделии.....	2
2 Назначение.....	3
3 Основные технические данные.....	3
4 Комплектность.....	3
5 Сборка и монтаж.....	4
6 Гарантии изготовителя.....	4
7 Свидетельство о приемке.....	5
8 Свидетельство об упаковывании.....	5
9 Требования безопасности.....	5
10 Транспортирование и хранение.....	5
11 Техническое обслуживание.....	5
12 Правила эксплуатации.....	6
13 Текущий ремонт.....	6
14 Сведения об утилизации.....	6
15 Особые отметки.....	6

1 Основные сведения об изделии

- 1.1 Наименование: Комплекс детский Тип 5
1.2 Обозначение: ДГ (из состава «Каталога»)

1.3 Дата изготовления _____
год, месяц, число

1.4 Изготовитель: ООО «НС-Волга», г. Волгоград, ул.им.Габышсва, 2б, оф. 4, тел (8442) 47-96-58

1.5 Технические условия: ТУ 32.99.59-001-22476832-2011

2 Назначение

2.1 Изделие предназначено для детей в возрасте от 2 до 10 лет.

2.2 Данное изделие используется для:

- игры;
- физического развития;
- развитие координации движений.

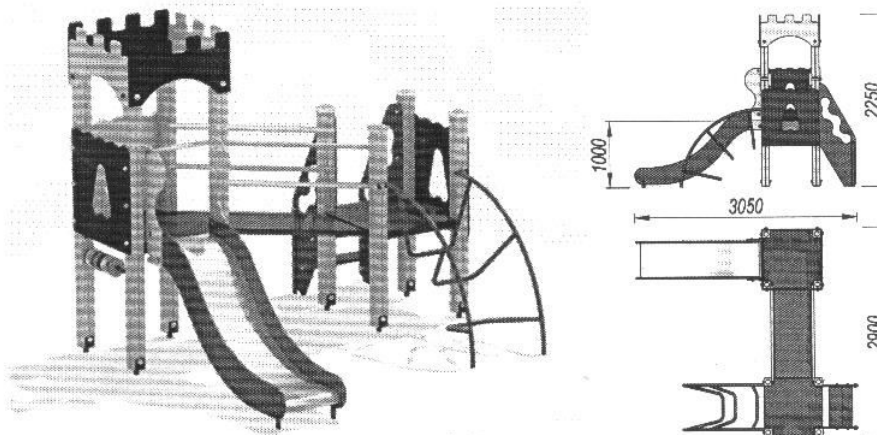
2.3 Изделие должно эксплуатироваться на открытом воздухе и в части воздействия климатических факторов соответствует исполнению У1 ГОСТ Р 52169-2012.

Разрешается эксплуатация изделия при температуре окружающей среды не ниже минус 30°С и не выше плюс 40°С.

3 Основные технические данные

Габаритные размеры, мм:

- длина.....	2900
- ширина.....	3050
- высота.....	2250
- масса, кг.....	245



4 Комплектность

Составные части	Ед. изм.	К-во
Брус 100x100x2м	шт	4
Брус 100x100x1,5м	шт	4
Пол 0,8x0,8 в сборе	шт	2
Крыша Шахматы 800	шт	1
Лестница 0,75x0,8 м Красный	шт	1
Скат 1,0м Красный	шт	1
Закладная бруса	шт	8
Каркас мостика наклонного 0,8 м	шт	1
Стенка 0,8м Синий	шт	2
Стенка 0,8м Желтый	шт	1
Ограждение наклонного мостика из труб	шт	2
Лиана малая	шт	1
Крышка 100x100	шт	4

Крепеж закладной бруса	шт	8
Болт М12x130	шт	8
Гайка М12	шт	8
Шайба 12	шт	16
Шайба 12Г	шт	8

Колпачок 19	шт	16
Крепеж пола туры	шт	2
Болт М12х120 меб.	шт	8
Гайка М12	шт	8
Шайба 12	шт	8
Шайба 12Г	шт	8
Шуруп 6х70	шт	8
Шайба 6 (увелич)	шт	8
Колпачок 19	шт	8
Колпачок составной 6	шт	8
Крепеж крыши Корона и Шахматы	шт	1
Шуруп 6х70	шт	8
Шайба 6 (увелич)	шт	8
Колпачок составной 6	шт	8
Крепеж лестницы 0,75	шт	1
Болт М12х35	шт	6
Саморез 5,5х32	шт	6
Шуруп 6х70	шт	6
Шайба 6 (увелич)	шт	6
Шайба 12	шт	6
Колпачок составной 6	шт	12
Колпачок 19	шт	6
Заглушка 40х20	шт	2
Крепеж ската 2,0	шт	1
Болт М12х35	шт	2
Болт М12х40 меб	шт	10
Болт М12х60 меб	шт	2
Болт М6х50 меб.	шт	4
Гайка М12	шт	12
Гайка М6	шт	4
Шуруп 8х80	шт	6
Шайба 8 (увелич)	шт	6
Саморез 5,5х32	шт	2
Шайба 6 (увелич)	шт	8
Шайба 12	шт	2
Шайба 12Г	шт	14
Колпачек составной 10	шт	6
Колпачок 19	шт	14
Колпачок составной 6	шт	6
Крепеж мостика из труб	шт	1
Саморез 5,5х32	шт	4
Шуруп 8х50	шт	8
Шайба 8 (увелич)	шт	8
Колпачок составной 6	шт	4
Колпачек составной 10	шт	8
Крепеж стенок туры	шт	3
Шуруп 6х70	шт	18
Шайба 6 (увелич)	шт	18
Колпачок составной 6	шт	18
Крепеж лианы	шт	1
Шуруп 8х50	шт	4
Шайба 8 (увелич)	шт	4
Колпачек составной 10	шт	4

5 Сборка и монтаж

Сборка и монтаж производится в соответствии с приложением.

6 Гарантии изготовителя

- 6.1 Изготовитель гарантирует соответствие изделий требованиям проекта и ТУ 32.99.59-001-22476832-2011 при соблюдении потребителем правил транспортирования, монтажа и эксплуатации.
- 6.2 Срок гарантии на изделие 12 месяцев со дня поставки (продажи) потребителю.
- 6.3 Гарантии не распространяются на повреждения вследствие вандализма.
- 6.4 Изготовитель не принимает претензий на некомплектность изделия после его поставки (продажи) потребителю по истечении суток.
- 6.5 Ресурс изделия в течение срока эксплуатации 8 лет.
Ресурс действителен при соблюдении потребителем требований действующей эксплуатационной документации.
- 6.6 Претензии направлять по адресу: ООО «НС-Волга», г. Волгоград, ул.им.Габышева, 26, оф. 4, тел (8442) 47-96-58

7 Свидетельство о приемке

Изделие соответствует проекту и ТУ 32.99.59-001-22476832-2011 и признано годным к эксплуатации.

8 Свидетельство об упаковке

8.1 Изделие упаковано в материал, обеспечивающий сохранность от механического повреждения, коррозии и воздействия влаги при хранении и транспортировке.

8.2 Крепежные изделия поставляются Заказчику в отдельной упаковке.

8.3 Изделие упаковано согласно ТУ 32.99.59-001-22476832-2011

9 Требования безопасности

9.1 Изделие предназначено для детей в возрасте от 2 до 10 лет.

9.2 Для безопасной эксплуатации Владелец должен производить ежедневный визуальный осмотр, обращая внимание на:

- нарушение целостности конструкции из-за актов вандализма;
- наличие всех деталей крепления;
- отсутствие посторонних предметов;
- наличие целостности окраски;
- наличие базовой отметки заглабления.

9.3 При обнаружении каких-либо дефектов, они должны быть немедленно устранены, а если это невозможно, то изделие должно быть закрыто для эксплуатации.

9.4 Изделие должно быть установлено с соблюдением требований, предъявляемым к размерам зон безопасности в ГОСТ Р 52169-2012 и др.

9.5 Площадка, на которой установлено изделие, не должна иметь в зоне приземления препятствий, острых, заточенных частей или опасных выступов.

9.6 Материалы с плохим смягчающим свойством (асфальт, бетон, тротуарная плитка) могут использоваться для покрытия площадки только вне зоны приземления.

9.7 Площадка, на которой устанавливается изделие, должно иметь в зоне приземления ударопоглощающее покрытие

10 Транспортирование и хранение

10.1 Транспортирование должно производиться автомобильным транспортом без упаковки в тару или в контейнерах согласно требованиям «Правил движения по дорогам России», «Общим правилам перевозки грузов автотранспортом».

10.2 Изделие может храниться на открытом воздухе.

11 Техническое обслуживание

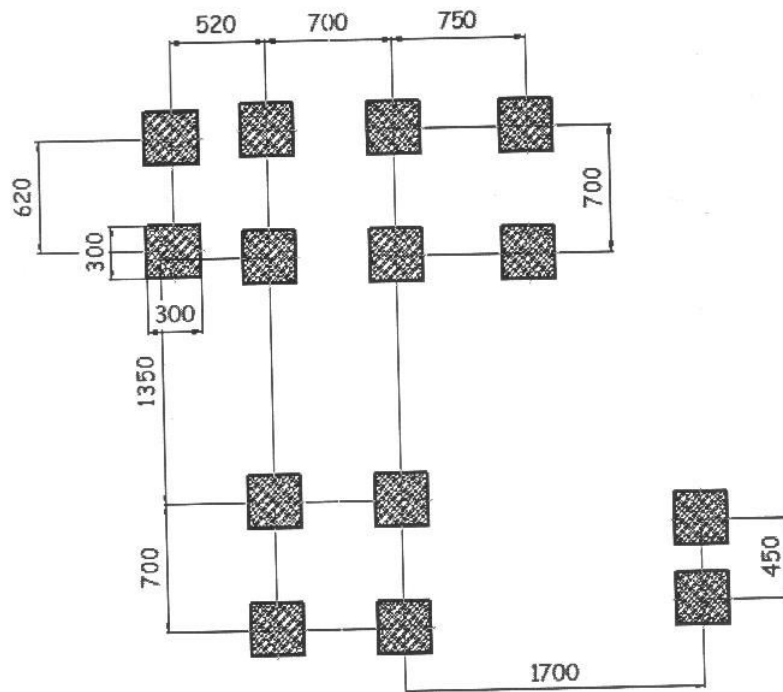
11.1 Изделие должно осматриваться Владелец с отражением результатов осмотров в «Графике технических осмотров» данного паспорта (таблица 1).

11.2 Принятая система технического обслуживания:

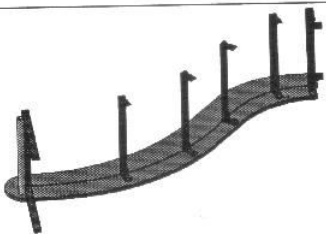
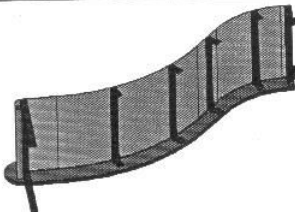
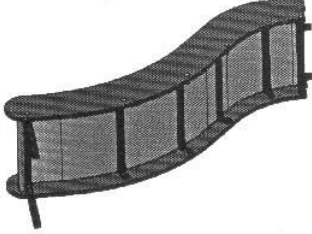
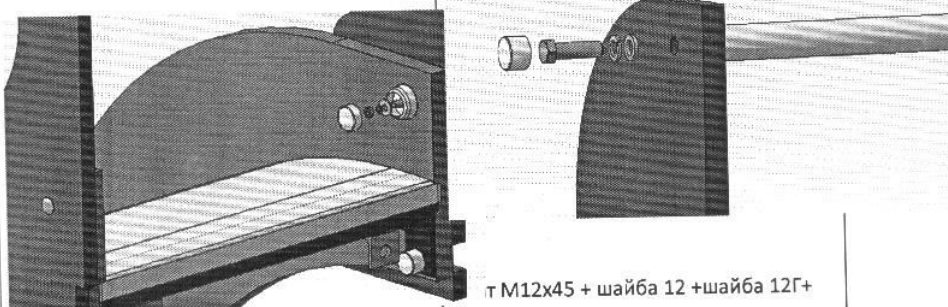
- регулярный осмотр – один раз в три месяца;
- функциональный осмотр – один раз в три месяца;
- ежегодный осмотр – с интервалом, не превышающим 12 месяцев

1. Подготовка фундаментов

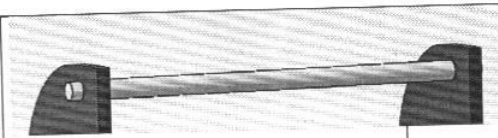
- подготовить площадку для установки комплекса (выровнять грунт по горизонтали)
- разметить площадку и подготовить ямы 300x300x400мм
- до глубины от 0 300мм ямы засыпать речным песком



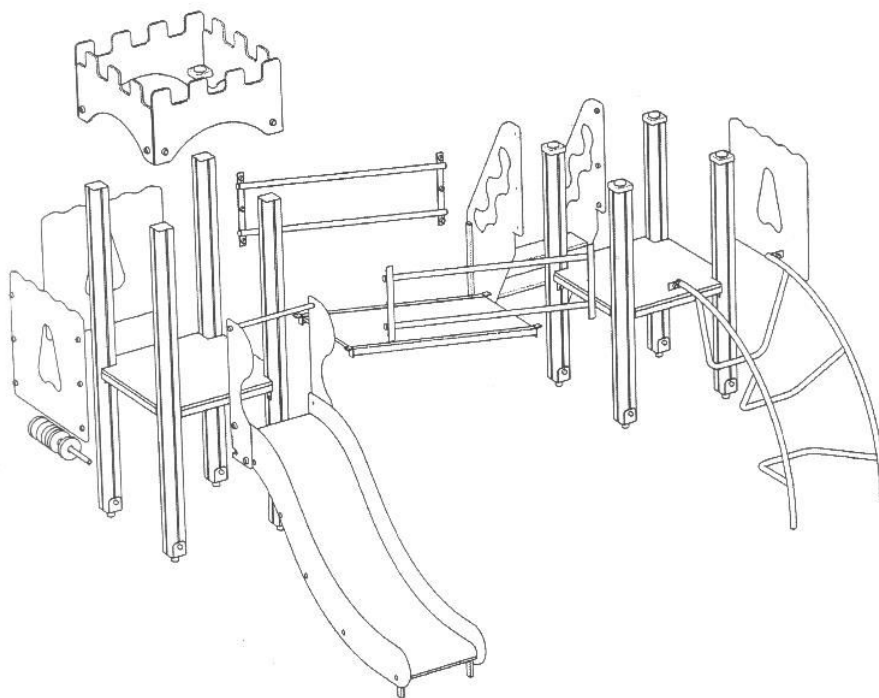
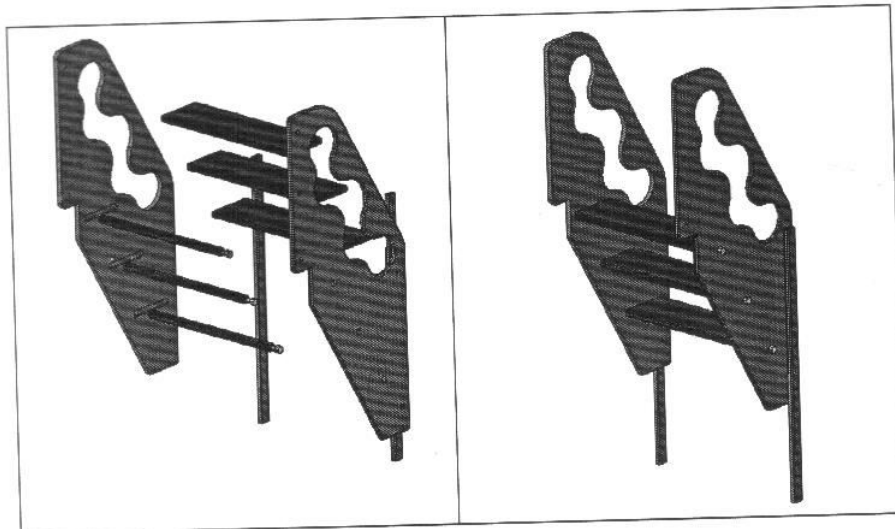
2. Собрать скат

 <p>А) На один борт установить и закрепить (не затягивая):- Верхний профиль 40x40 с приваренными к нему уголками - 4 стяжки - Нижний профиль (с закладными ножками)</p>	 <p>Б) Вставить скат в углубление борта, выгибая его по месту В углубление борта вставить упорную трубу</p>	 <p>В) Установить второй борт, чтобы скат и профили вошли в углубления борта. Установить крепежные болты.</p>
 <p>Д) Установить боковые накладки и защитную перекладину</p> <p>т М12x45 + шайба 12 +шайба 12Г+ Колпачок- 2 точки</p>		

Болт меб. М6х50 + шайба 6+шайба
6Г+Гайка М6+Колпачок составной 6 – 4
точки



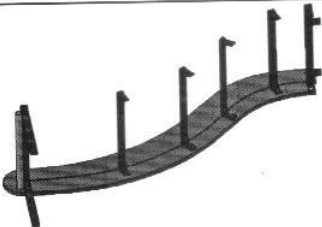
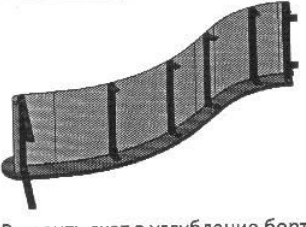
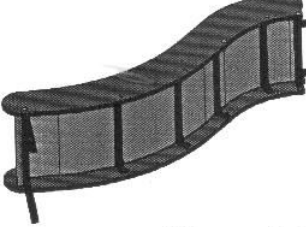
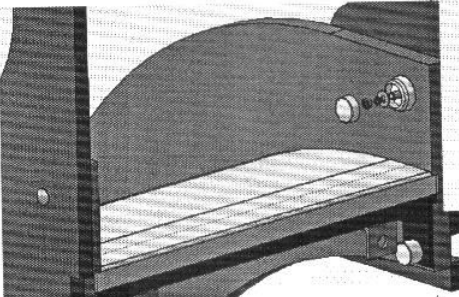


3. Собрать лестницу



4. Подготовка фундаментов

- подготовить площадку для установки комплекса (выровнять грунт по горизонтали)
- разметить площадку и подготовить ямы 300x300x400мм
- до глубины от 0 300мм ямы засыпать речным песком

5. Собрать скат

 <p>А) На один борт установить и закрепить (не затягивая):- Верхний профиль 40x40 с приваренными к нему уголками - 4 стяжки - Нижний профиль (с закладными ножками)</p>	 <p>Б) Вставить скат в углубление борта, выгибая его по месту В углубление борта вставить упорную трубу</p>	 <p>В) Установить второй борт, чтобы скат и профили вошли в углубления борта. Установить крепежные болты.</p>
<p>Д) Установить боковые накладки и защитную перекладину</p>  <p>Болт меб. М6х50 + шайба 6+шайба 6Г+Гайка М6+Колпачок составной 6 – 4 точки</p>	 <p>т М12х45 + шайба 12 +шайба 12Г+ Колпачок – 2 точки</p> 	

6. Собрать лестницу

